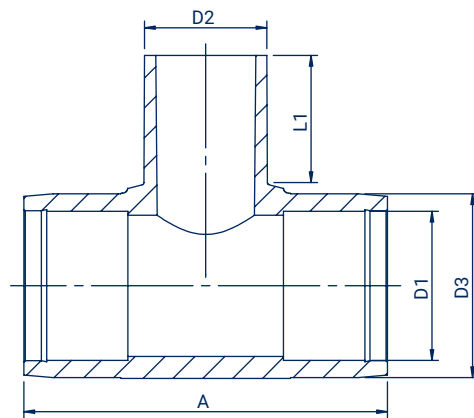


REDUCED EF TEE SDR 11

Trójnik elektrooporowy redukcyjny SDR 11
Редукционный Тройник Электросварной SDR 11

- **application: water and gas** | zastosowanie: woda i gaz |
применение: вода и газ
- **16 bar water, 10 bar gas** | 16 bar woda, 10 bar gaz |
16 бар - вода, 10 бар - газ
- **MRS - 10 MPa** | Минимальное сопротивление: 10 МПа
- **centre stop** | ogranicznik | ограничитель



Size Wymiar Размер D1/D2 (mm)	Code Kod Код	A (mm)	D3 (mm)	L1 (mm)	Weight Waga Вес (kg)	Raw material Tworzywo Материал	Packing Pakowanie Упаковка
25/20	TE02502011	108	37	48	0,08	PE 100-RC	140
32/20	TE03202011	108	45	45	0,11	PE 100-RC	90
32/25	TE03202511	108	45	56	0,11	PE 100-RC	90
40/25	TE04002511	107	58	41	0,17	PE 100-RC	60
40/32	TE04003211	107	58	45	0,17	PE 100-RC	60
50/25	TE05002511	157	68	56	0,28	PE 100-RC	30
50/32	TE05003211	157	68	68	0,29	PE 100-RC	30
50/40	TE05004011	157	68	63	0,29	PE 100-RC	30
63/32	TE06303211	157	82	76	0,32	PE 100-RC	30
63/40	TE06304011	156	82	59	0,33	PE 100-RC	20
63/50	TE06305011	157	82	60	0,34	PE 100-RC	20
75/63	TE07506311	224	95	78	0,71	PE 100-RC	12
90/63	TE09006311	244	113	82	1,00	PE 100-RC	8
90/75	TE09007511	244	113	82	1,00	PE 100-RC	8
110/63	TE11006311	267	137	86	1,52	PE 100-RC	10
110/75	TE11007511	266	137	86	1,50	PE 100-RC	10
110/90	TE11009011	265	137	88	1,50	PE 100-RC	10
125/63	TE12506311	285	151	102	1,70	PE 100-RC	8
125/75	TE12507511	285	152	104	1,80	PE 100-RC	6
125/90	TE12509011	285	152	102	1,80	PE 100-RC	8
125/110	TE12511011	284	152	101	1,90	PE 100-RC	6
160/63	TE16006311	348	193	114	3,10	PE 100-RC	4
160/75	TE16007511	350	194	116	3,30	PE 100-RC	4
160/90	TE16009011	349	193	115	3,20	PE 100-RC	4
160/110	TE16011011	349	193	113	3,57	PE 100-RC	4
160/125	TE16012511	351	194	114	3,60	PE 100-RC	4